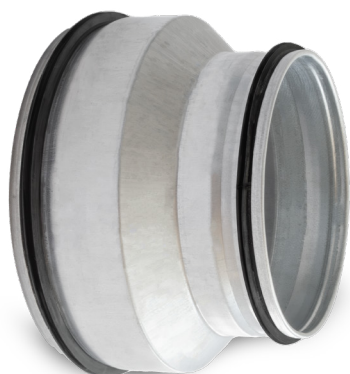


# Redukcja tłoczona ocynkowana z uszczelką do kanałów EPP **RPCL-N**



## Opis

W redukcji tłoczonej RPCL-N obie strony wykonane są nypłowo by wsunąć je bezpośrednio do kanału. Brak przerolowania STOP FOLD sprawia, że połączone za pomocą redukcji kanały EPP-43-SRGL stykają się ze sobą, co eliminuje mostki termiczne oraz znacznie poprawia estetykę połączenia. Dla kanałów EPP-15-SRGL sugerujemy wykończyć połączenie przy pomocy taśmy kauczukowej FOAM-TAPE. Końcówki z podwójną uszczelką EPDM zapewniają najwyższą klasę szczelności instalacji.

**Dostępne materiały – przykład oznaczenia**  
RPCL-N-...-... - blacha ocynkowana

### Przykład oznaczenia

Kod produktu:

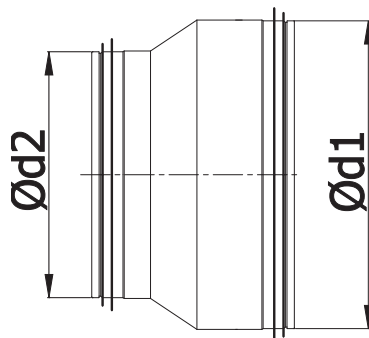
RPCL-N - aaa - bbb

typ

Ød<sub>1</sub>

Ød<sub>2</sub>

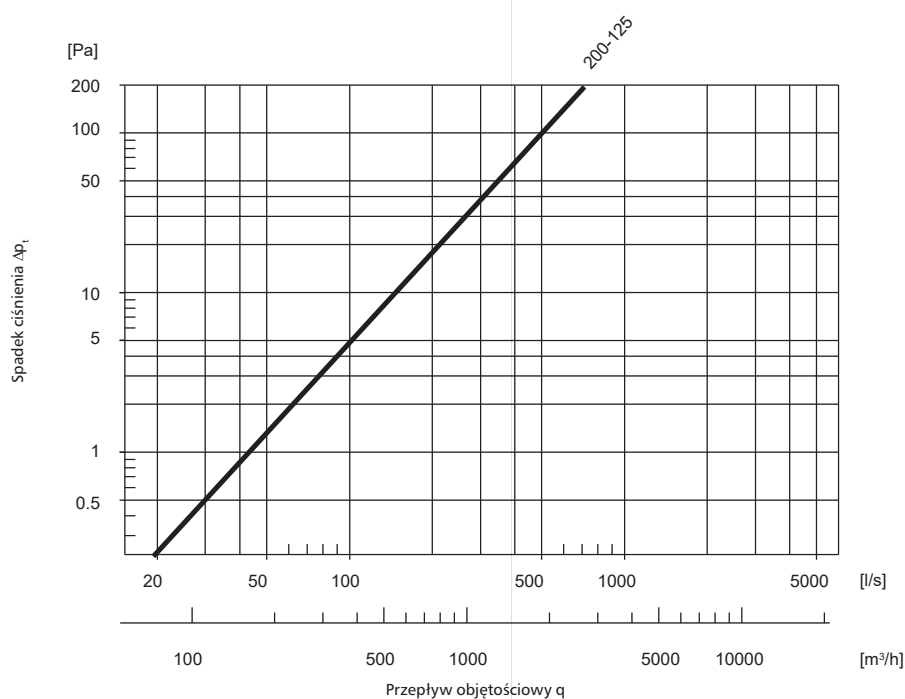
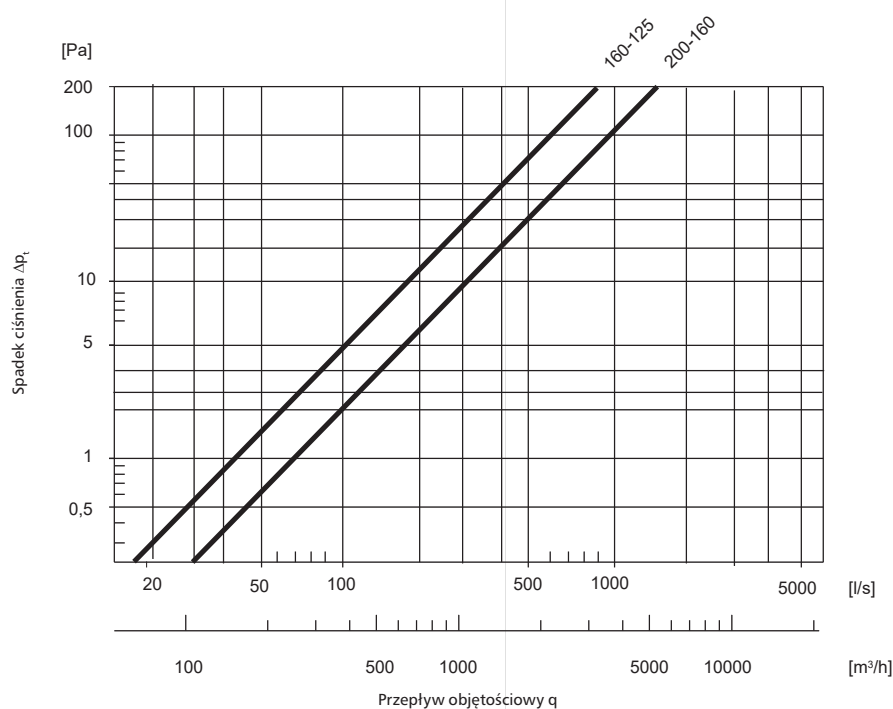
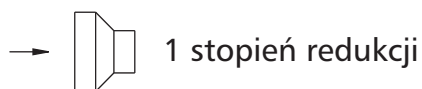
## Wymiary



Ød1 [mm]	Ød2 [mm]	Waga [kg]
160	125	0,20
200	125	0,40
200	160	0,30

# Redukcja tłoczona ocynkowana z uszczelką do kanałów EPP RPCL-N

## Dane techniczne



# Redukcja tłoczona ocynkowana z uszczelką do kanałów EPP

## RPCL-N

### Dane techniczne

